

MANUALE D'USO  
MONTALATTE IT

USER MANUAL  
MILK FROTHER EN

MANUEL DE L'UTILISATEUR  
CHOCOLATIÈRE FR

GEBRAUCHSANLEITUNG  
MILCHAUFSCHÄUMER DE

GEBRUIKSAANWIJZING  
MELKOPSCHUIMER NL

MANUAL DE USO  
ESPUMADOR DE LECHE ES

MANUAL DE USO  
ESPUMADOR DE LEITE PT

BRUKSANVISNING  
MJÖLKSUMMARE SV

РУКОВОДСТВО ПО ЭКСПЛУАТАЦИИ  
ВСПЕНИВАТЕЛЬ МОЛОКА RU

BRUGSANVISNING  
MÆLKESKUMMER DA

INSTRUKCJA OBSŁUGI  
SPIENIACZ DO MLEKA PL

KÄYTTÖOHJE  
MAIDONVAAHDOTIN FI

BRUKSANVISNING  
MELKESKUMMER NO

كتيب الاستخدام  
صانع رغوة الحليب AR

 smeg

Consigliamo di leggere attentamente questo manuale, che riporta tutte le indicazioni per mantenere inalterate le qualità estetiche e funzionali dell'apparecchio acquistato.  
Per ulteriori informazioni sul prodotto: [www.smeg.com](http://www.smeg.com)

We advise you to read this manual carefully, as it contains all the instructions for managing the appliance's aesthetic and functional qualities.  
For further information on the product: [www.smeg.com](http://www.smeg.com)

Nous conseillons de lire attentivement ce manuel, qui comprend toutes les indications pour maintenir inaltérées les qualités esthétiques et fonctionnelles de l'appareil acheté.  
Pour obtenir des informations supplémentaires sur le produit : [www.smeg.com](http://www.smeg.com)

Wir empfehlen, diese Bedienungsanleitung, die sämtliche Anweisungen enthält, um das Aussehen und die Funktionsfähigkeit des Geräts zu erhalten, sorgfältig zu lesen.  
Für weitere Informationen über das Produkt wird auf [www.smeg.com](http://www.smeg.com) verwiesen

We adviseren om deze handleiding aandachtig door te lezen. Ze bevat aanwijzingen die nodig zijn om de esthetische en functionele eigenschappen van het gekochte apparaat intact te houden.  
Bezoek voor meer informatie over het product: [www.smeg.com](http://www.smeg.com)

Aconsejamos leer atentamente este manual que contienen todas las indicaciones para mantener inalterada la calidad estética y funcional del aparato adquirido.  
Más información sobre el producto en: [www.smeg.com](http://www.smeg.com)

Aconselhamos que leia atentamente este manual, que refere todas as indicações para manter inalteradas as qualidades estéticas e funcionais do aparelho comprado.  
Para mais informações sobre o produto: [www.smeg.com](http://www.smeg.com)

Vi rekommenderar att ni nogå läser denna handbok som anger alla de nödvändiga anvisningarna för att bibehålla den inköpta apparatens utseende och funktioner.  
För mer information om produkten: [www.smeg.com](http://www.smeg.com)

Мы рекомендуем вам внимательно прочитать данное руководство, в котором приводятся все указания, необходимые для поддержания неизменными эстетических и функциональных свойств приобретенного прибора.  
Дополнительную информацию об изделии можно получить на сайте: [www.smeg.com](http://www.smeg.com)

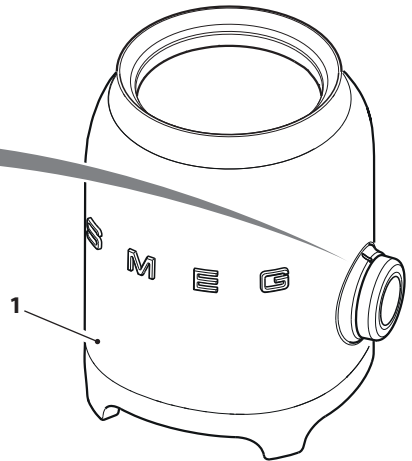
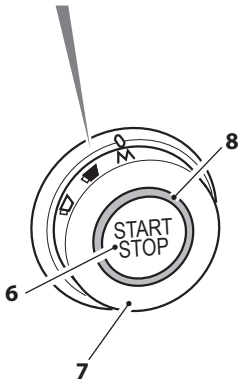
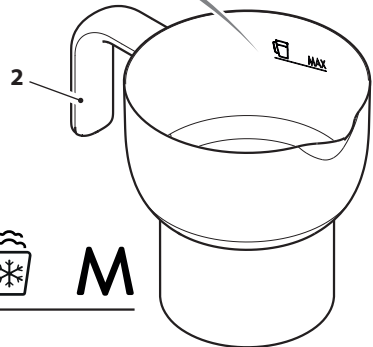
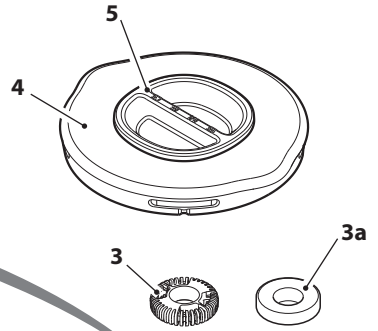
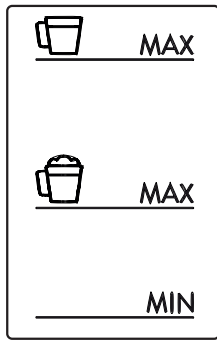
Vi anbefaler, at du nøje læser denne vejledning, som indeholder alle anvisninger til at holde det købte apparat i perfekt funktionsmæssig og æstetisk stand.  
For yderligere informationer om produktet: [www.smeg.com](http://www.smeg.com)

Zalecamy uważnie przeczytanie niniejszej instrukcji, która zawiera wszystkie wskazania dla utrzymania jakości estetyki i funkcjonalności zakupionego urządzenia.  
Dalsze informacje dotyczące produktu znajdują się na stronie: [www.smeg.com](http://www.smeg.com)

Lue tämä käyttöopas huolellisesti. Ohjeita noudattamalla taataan laitteen oikeaoppinen ylläpito ja sen ominaisuuksien säilyvyys.  
Tuoteeseen liittyvät lisätiedot löytyvät osoitteesta [www.smeg.com](http://www.smeg.com)

Vi anbefaler at du leser denne brukerveiledningen grundig, da den inneholder alle indikasjoner for å bevare de estetiske og funksjonelle kvalitetene til produktet du har kjønt.  
For ytterligere informasjon om produktet: [www.smeg.com](http://www.smeg.com)

نصح بقراءة هذا الكتيب بعناية حيث يضم جميع التعليمات التي تضمن الحفاظ على الخصائص الجمالية والوظيفية للمنتج الذي قمت بشرائه.  
للمزيد من المعلومات عن المنتج برجاء زيارة [www.smeg.com](http://www.smeg.com)



220-240V~ 50/60Hz  
500 W

Fig. "1"  
Abb.

Sehr geehrter Kunde,

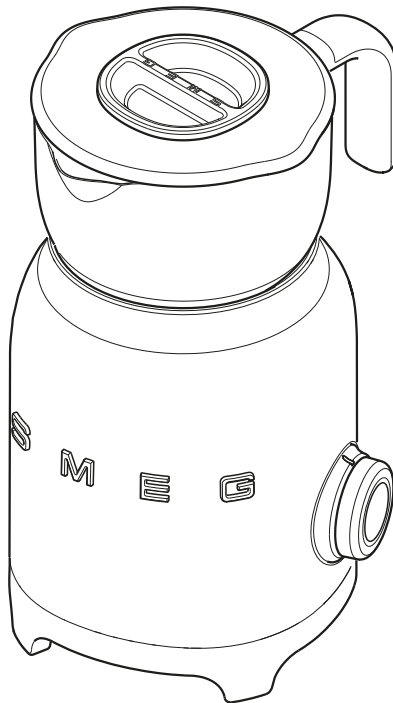
Wir bedanken uns herzlich für Ihren Kauf des Milchaufschäumers der Linie Smeg.

Durch die Wahl unseres Produkts haben Sie sich für Lösungen entschieden, die für eine ansprechende optische Gestaltung vereint mit innovativer Technik stehen und somit zu einmaligen Einrichtungselementen werden.

So lassen sich Smeg Haushaltsgeräte stets ideal mit anderen Produkten der Serie kombinieren und stellen darüber hinaus Designer-Objekte für die Küche dar.

Wir wünschen Ihnen viel Freude mit Ihrem Haushaltsgerät und verbleiben mit freundlichen Grüßen.

SMEG S.p.A.



Modell MFF01  
Milchaufschäumer



# Hinweise

## SICHERHEIT

### Wesentliche Sicherheitshinweise.

Da es sich um ein mit elektrischer Energie funktionierendes Gerät handelt, sind folgende Sicherheitshinweise zu beachten:

- Den Stecker nicht mit nassen Händen berühren.
- Sicherstellen, dass die Steckdose jederzeit zugänglich ist, um bei Bedarf den Stecker ziehen zu können.
- Nicht am Kabel ziehen, es drohen Beschädigungen.
- Nicht versuchen, etwaige Defekte zu reparieren.  
Das Gerät ausschalten, den Netzstecker aus der Steckdose ziehen und an den technischen Kundendienst wenden.
- Beschädigte Netzstecker oder Versorgungskabel ausschließlich vom technischen Kundendienst ersetzen lassen, um etwaigen Risiken vorzubeugen.
- Das Gerät nicht in Wasser tauchen.
- Achtung: vor der Reinigung den Netzstecker ziehen.
- Das Versorgungskabel nicht über den Tischrand oder andere Flächen hängen lassen und nicht mit heißen Oberflächen in Berührung bringen.
- Das Verpackungsmaterial (Plastiktüten, Styropor) außerhalb der Reichweite von Kindern aufbewahren.
- Dieser Apparat ist nicht dazu bestimmt, von Personen mit eingeschränkten körperlichen, sinnlichen oder geistigen Fähigkeiten (Kinder inbegriffen) oder Personen ohne ausreichende Erfahrung und Einführung benutzt zu werden, es sei denn, sie werden von Personen beaufsichtigt oder angeleitet, die für ihre Sicherheit

verantwortlich sind. Kinder beaufsichtigen und darauf achten, dass sie nicht mit dem Gerät spielen.

- Das Gerät nicht auf oder in die Nähe von Elektro- oder Gas-Kochplatten oder in einen aufgeheizten Backofen stellen.
- Sicherstellen, dass sich in dem Gerät keine Fremdkörper befinden.
- Achtung! Die Kanne nicht zu voll machen, sondern stets die siebgedruckte Füllstandmarkierung im Inneren der Kanne beachten.  
Das Überschreiten der Markierung kann gefährlich sein, wenn die aufgeschäumte Milch aus dem Behälter spritzt.
- Während des Betriebs wird die Kanne erhitzt. Die heißen Oberflächen nicht berühren, die Kanne stets am entsprechenden Griff greifen.
- Die Träger von Herzschrittmachern oder ähnlichen Vorrichtungen müssen sicherstellen, dass der Betrieb ihrer Geräte nicht von dem elektromagnetischen Feld beeinträchtigt wird, das eine Frequenz zwischen 20 und 50 Hz aufweist.
- Die Milchaufschäumerscheibe kann Erstickungen verursachen. Diese von Kindern fernhalten.

### Geräteanschluss

Sicherstellen, dass die Netzspannung und Frequenz mit den Angaben auf dem Typenschild am Boden des Geräts übereinstimmen.

Das Gerät nur an eine fachgerechte, korrekt geerdete Steckdose mit einer Leistung von mindestens 10A anschließen.

Falls der Netzstecker und die Steckdose nicht kompatibel sind, vom technischen Kundendienst auswechseln lassen.



## Nur für europäische Märkte:

- Der Gebrauch dieses Geräts ist Kindern ab 8 Jahren gestattet, sofern sie beaufsichtigt werden oder in den sicheren Gebrauch des Geräts eingeführt wurden und sofern sie die damit verbundenen Risiken verstehen.
- Die Reinigung dieses Geräts ist Kindern ab 8 Jahren gestattet, sofern sie beaufsichtigt werden.
- Das Gerät und Kabel für Kinder unter 8 Jahren unzugänglich aufbewahren.
- Kinder dürfen nicht mit dem Gerät spielen.
- Vor Montage, Abbau und Reinigung muss das Gerät stets von der Netzsteckdose getrennt werden.

## Sach- und zweckgemäßer Gebrauch

Dieses Gerät ist zum Erwärmen und Aufschäumen von Milch sowie zur Zubereitung heißer Schokolade bestimmt; das Produkt nicht zweckfremd gebrauchen.

Dieses Gerät ist ausschließlich für den Hausgebrauch gedacht.

## Herstellerhaftung

Der Hersteller übernimmt keine Haftung für Personen- und Sachschäden, die verursacht wurden durch:

- eine vom vorgesehenen Gebrauch abweichende Gerätenutzung;
- Nicht-Lesen der Gebrauchsanleitung;
- Manipulationen des Geräts, auch einzelner Teile;
- Verwendung nicht originaler Ersatzteile;
- Missachtung der Sicherheitshinweise.




Diese Gebrauchsanweisung sorgfältig aufbewahren. Bei Weitergabe an andere Personen muss diese Gebrauchsanweisung mit ausgehändigt werden.

## ENTSORGUNG

Elektrogeräte dürfen nicht mit dem gewöhnlichen Hausmüll entsorgt werden.



Mit diesem Symbol  gekennzeichnete Geräte unterliegen der europäischen Richtlinie 2012/19/EU. Alle Elektro- und Elektronik-Altgeräte müssen getrennt vom Hausmüll entsorgt werden und den entsprechenden, vom Staat vorgeschriebenen Entsorgungs-Fachzentren zugeführt werden. Durch die korrekte Entsorgung des Altgeräts werden Umweltschäden und Gesundheitsrisiken für Menschen vermieden. Weitere Informationen über die Entsorgung des Altgeräts erhalten Sie bei der Gemeindeverwaltung, dem Abfallwirtschaftsamt oder bei Ihrem Gerätehändler.



# Beschreibung / Montage

## BESCHREIBUNG DES GERÄTS (Abb. 1)

- 1 Motorsockel
- 2 Kanne
- 3 Gezahnter Rührstab (zum Aufschäumen von Milch oder Schokolade)
- 3a Glatter Rührstab (für die Zubereitung von warmer Milch)
- 4 Deckel
- 5 Messbecher
- 6 START-/STOPPTASTE
- 7 Programmwahl-Drehgriff
- 8 Led

## TYPENSCHILD

Auf dem Typenschild sind technische Daten, Seriennummer und Kennzeichnung vermerkt. Das Typenschild darf niemals entfernt werden.

## VOR DEM GEBRAUCH (Abb. 1)

- Packen Sie das Gerät vorsichtig aus und entfernen Sie alle Verpackungsmaterialie sowie etwaige Etiketten und Aufkleber.
- Den Motorsockel (1) mit einem feuchten Tuch reinigen.  
Alle Komponenten waschen und sorgfältig trocknen (siehe Par. „Reinigung und Wartung“).



Vor dem Gebrauch sicherstellen, dass alle Geräte unversehrt sind.

## MONTAGE DER KOMPONENTEN (Abb. 1)

- Die Kanne (2) auf dem Motorsockel (1) platzieren.
- Den Rührstab (3) in der Kanne (2) platzieren und auf den entsprechenden Stift setzen.
- Den Deckel (4) auf die Kanne (2) setzen und nach unten drücken.

## BESCHREIBUNG DER BEDIENELEMENTE (Abb. 1)

### Programmwahl-Drehgriff (7)

Das Gerät verfügt über 6 voreingestellte Programme und eine manuelle Funktion, die mit dem Drehgriff (7) ausgewählt werden können.

Ikone Drehgriff	Programm
	Warme Schokolade
	Warme Milch
	Warme Milch mit leichtem Schaum
	Warme Milch mit dickem Schaum
	Kalte Milch mit leichtem Schaum
	Kalte Milch mit dickem Schaum
<b>M</b>	Manuell

## Anzeige des Flüssigkeits-Füllstands

Symbol	Beschreibung
	Höchster Füllstand der Milch für das Erwärmen und die Zubereitung von Schokolade (einschließlich der Menge Kakaopulver).
	Höchst-Füllstand für die zu aufzuschäumende Milch.
	Mindest-Füllstand.



## GEBRAUCH (Abb. 1)



### Gebrauchsempfehlungen

Das Ergebnis der Aufschäumfunktion kann durch die verwendeten Zutaten beeinflusst werden.

Für ein gutes Ergebnis wird geraten, die Vollmilch unmittelbar vor dem Eingießen in die Kanne (2) aus dem Kühlschrank zu nehmen.



Nach einem ersten Zyklus zur Erwärmung vor dem zweiten abwarten, bis das Gerät wieder abkühlt.



Das Gerät nicht ohne Flüssigkeiten benutzen. Das Anlassen des Geräts ohne Flüssigkeiten könnte die Kanne beschädigen.

Stets bis zum Stand MIN und nicht über den Stand MAX auffüllen, die beide im Inneren der Kanne angegeben sind.



Wenn die auf dem Drehknopf befindliche Led blinkt und zweimal drei Signaltöne wiederholt werden, bedeutet dies, dass sich das Gerät im Fehlerzustand befindet.

Der Fehlerzustand wird angezeigt, wenn die Kanne oder der Rührstab nicht vorliegen, die Kanne während der Zubereitung entfernt oder der Zyklus mit leerer Kanne gestartet wird. In den ersten beiden Fällen startet der Zyklus nicht, während er in den letzten beiden startet, sich jedoch nach wenigen Sekunden unterbricht.

- Stecken Sie den Stecker in die Steckdose.
- Die Led (8) blinkt, nach circa 120 Sekunden Inaktivität schaltet das Gerät auf Stand-by und die Led schaltet ab.

## Milch erwärmen oder aufschäumen

- Den Deckel (4) abnehmen und kalte Milch in die Kanne (2) gießen, dabei auf die siebgedruckte Füllstandmarkierung im Inneren der Kanne achten.
- Den Deckel (4) wieder montieren.
- Zur Auswahl des gewünschten Programms den Drehgriff (7) auf die entsprechende rote Kerbe der Ringmutter drehen.



Von der Stand-by-Phase schaltet das Gerät auf Betriebsphase.

- Die START-/STOPP-Taste (6) drücken, um den Zyklus zu starten, die Led (8) leuchtet.
- Das Zyklusende wird durch ein Tonzeichen und das Erlöschen der Led (8) angezeigt.
- Der Zyklus kann vorzeitig mit der START-/STOPP-Taste (6) gestoppt werden.
- Den Deckel (4) abnehmen, indem er an den seitlichen Flügeln erfasst wird.
- Die Kanne (2) abnehmen und die aufgeschäumte Milch mithilfe eines Löffels eingießen.



Die etwaige Zugabe von Zucker oder süßenden Sirupen (z.B., Honig, Agavensaft oder Ahornsirup usw.) wird gegen Ende des Zyklus empfohlen.

## Zubereitung der Schokolade

- Den Deckel (4) abnehmen und die Zutaten für die Schokolade in die Kanne (2) gießen, dabei auf die Siebdruck-Füllstandmarkierungen im Inneren der Kanne und auf die im Rezept von Smeg angegebenen Empfehlungen achten.
- Das entsprechende Programm auswählen und wie für die Milch beschrieben fortfahren.



Während des Betriebs kann der Messbecher (5) entfernt werden, um etwaige Pulverzutaten einzuführen.





# Reinigung und Wartung

Es wird ein langsames Einführen in kleinen Mengen nach Zyklusbeginn empfohlen, damit sich die Milch erwärmt. Ein zu schnelles Einführen und eine zu große Menge können die Drehung des Rührstabs stoppen oder dafür sorgen, dass er aus der Aufnahme rutscht.

## Manuelle Funktion

- Den Deckel (4) abnehmen und die Milch in die Kanne (2) gießen, dabei auf die Siebdruck-Füllstandmarkierung im Inneren der Kanne achten.
- Den Deckel (4) wieder anbringen.

Es kann ein warmer Zyklus oder ein kalter Zyklus gewählt werden.

### Manuell Warm:

- Zur Aktivierung des manuellen Programms (M) mit Heizfunktion die START-/STOPP-Taste drücken, um den Zyklus zu starten, die Led (8) leuchtet; die Geschwindigkeit des Rührstabs und die Temperatur steigen proportional zur Zyklusdauer. Der Benutzer kann den Zyklus durch Drücken der Taste START-/STOPP unterbrechen, sobald er die Zubereitung für befriedigend hält.

### Manuell Kalt:

- Die START-/STOPP-Taste ca. 3 Sekunden lang gedrückt halten; der Rührstab wird zum Aufschäumen der Milch ohne Aufwärmen gestartet, Led (8) blinkt während der gesamten Zyklusdauer. Der Benutzer kann den Zyklus durch Drücken der Taste START-/STOPP unterbrechen, sobald er die Zubereitung für befriedigend hält.



- In beiden Fällen wird die manuelle Funktion nach einer gewissen Dauer automatisch beendet, um die Sicherheit und Funktionstüch-

tigkeit des Produkts zu wahren.

- Das Zyklusende wird durch ein Tonzeichen und das Erlöschen der Led (8) angezeigt.
- Anschließend wie für die Milch beschrieben fortfahren.



Während des Betriebs kann der Messbecher (5) entfernt werden, um etwaige Pulverzutaten (z.B., Pulverkaffee, Pulver-Cappuccino, Pulvertee usw.) einzuführen.

## REINIGUNG UND WARTUNG (Abb. 1)



Vor jedem Reinigungseingriff, STETS den Netzstecker aus der Steckdose ziehen und das Gerät abkühlen lassen. Den Motorsockel (1) niemals in Wasser oder andere Flüssigkeiten tauchen.

Die Bedienungsanleitung enthält geeignete Anweisungen und Maßnahmen für die Reinigung, die Instandhaltung und vom Hersteller dem Benutzer empfohlene Schritte. Jeglicher andere Eingriff ist von einem Vertreter eines zugelassenen Kundendienstes vorzunehmen.

- Den Rührstab (3) entfernen.
- Die Kanne (2) vom Motorsockel nehmen.
- Der Rührstab (3), der Deckel (4), der Messbecher (5) und die Kanne (2) können im Geschirrspüler gespült werden.
- Der Motorsockel (1) kann zunächst mit einem feuchten und anschließend mit einem trockenen Tuch gereinigt werden. Den Einsatz von Spülmitteln oder Scheuermitteln vermeiden.




## HEISSE SCHOKOLADE

Menge für zwei Tassen

Zutaten

- |                                  |        |
|----------------------------------|--------|
| - Vollmilch                      | 250 ml |
| - Bitterschokolade<br>in Flocken | 90 g   |

### **Zubereitung**

- Die Milch in die Kanne gießen.
- Die Schokoladenflocken hinzufügen.
- Den Deckel verschließen.
- Das Programm Heiße Schokolade auswählen ()
- Die Taste START/STOPP drücken und das Ende des Programms abwarten.

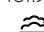
## CAPPUCCINO

Menge für zwei Tassen

Zutaten

- |                     |        |
|---------------------|--------|
| - Vollmilch         | 200 ml |
| - Kaffee            | 80 ml  |
| oder starker Kaffee | 40 ml  |

### **Zubereitung**

- Den Kaffee mit einer Kaffeemaschine zubereiten und in eine Tasse geben.
- Die Milch in die Kanne des Milchaufschäumers gießen.
- Den Deckel verschließen.
- Das Programm Heiße Milch mit dichtem Schaum wählen ()
- Die Taste START/STOPP drücken und das Ende des Programms abwarten.
- Den Milchschaum über den Kaffee gießen.
- Nach Belieben ein Löffelchen Zucker oder Süßstoff hinzufügen.



## EISGEKÜHLTER ESPRESSO MACCHIATO

Menge für zwei Tassen

Zutaten

- |             |        |
|-------------|--------|
| - Vollmilch | 200 ml |
| - Kaffee    | 80 ml  |
| - Eiswürfel | 4 St.  |

### **Zubereitung**

- Die Eiswürfel in 2 Gläser geben.
- Den Kaffee mit einer Kaffeemaschine zubereiten und über das Eis in den Gläsern gießen.
- Nach Belieben ein Löffelchen Zucker oder Süßstoff hinzufügen.
- Die Milch in die Kanne des Milchaufschäumers gießen.
- Den Deckel verschließen.
- Das Programm Kalte Milch mit dichtem Schaum oder mit leichtem Schaum, je nach der Art des gewünschten Schaums wählen ( / )
- Die Taste START/STOPP drücken und das Ende des Programms abwarten.
- Den Milchschaum in die Gläser mit dem Kaffee und dem Eis gießen.

# Was tun wenn...

## Was tun wenn...

Problem	Mögliche Ursachen	Lösung
Das Gerät funktioniert nicht.	Stecker nicht eingesteckt.	Stecker einstecken.
Das Gerät stoppt während des Betriebs.	Die Kanne leer ist.	Das Füllen der Kanne vornehmen.
	Die Kanne ist während der Zubereitung entfernt worden.	Die Kanne wieder an ihren Platz stellen.
	Zu dickflüssige oder zu große Zutaten, wie Schokoladenflocken großer Abmessungen.	Feinere Zutaten verwenden.
Der Zyklus startet nicht.	Die Kanne ist nicht vorhanden.	Die Kanne an ihren Platz stellen.
	Der Rührstab ist nicht vorhanden.	Überprüfen, dass der Rührstab vorhanden ist und ordnungsgemäß eingesetzt ist.
Milch schäumt nicht.	Die Milch ist nicht kalt.	Kalte Milch verwenden.
	Die Kanne enthält Wasserreste oder ist verschmutzt.	Sicherstellen, dass die Kanne trocken und sauber ist.
	Der verwendete Rührstab ist nicht der richtige.	Den gezahnten Rührstab verwenden.
	Verwendung von bereits geschäumter oder erwärmter Milch.	Keine bereits geschäumte oder erwärmte Milch verwenden.
	Verwendung von fettarmer Milch.	Geeignete Milch verwenden.
Die Zutaten lösen sich nicht auf.	Zu große Zutaten oder in übermäßiger Menge eingeführt.	Vor dem Einführen die Zutaten hacken oder die Zubereitungsempfehlungen überprüfen.



Falls das Problem weiterhin besteht oder bei anderen auftretenden Störungen wenden Sie sich an den nächsten Kundendienst.

# Informationen zur Entsorgung

GÜLTIG FÜR DEN DEUTSCHEN MARKT

Die folgenden Informationen zur Entsorgung ersetzen die Bestimmungen im Bedienungshandbuch mit Wirkung ab dem 01.01.2022

## • Ihre Pflichten als Endnutzer



Dieses Elektro- bzw. Elektronikgerät ist mit einer durchgestrichenen Abfalltonne auf Rädern gekennzeichnet. Das Gerät darf deshalb nur getrennt vom unsortierten Siedlungsabfall gesammelt und zurückgenommen werden. Es darf somit nicht mit dem Hausmüll entsorgt werden. Das Gerät kann z.B. bei einer kommunalen Sammelstelle oder ggf. bei einem Vertreiber (siehe unten zu deren Rücknahmepflichten in Deutschland) abgegeben werden.

Das gilt auch für alle Bauteile, Unterbaugruppen und Verbrauchsmaterialien des zu entsorgenden Altgeräts. Vor der Entsorgung des Altgeräts müssen alle nicht eingebauten Altbatterien und Altkumulatoren vom Altgerät getrennt werden. Das gleiche gilt für Lampen, die zerstörungsfrei aus dem Altgerät entnommen werden können. Der Endnutzer ist zudem selbst dafür verantwortlich, personenbezogene Daten vom Altgerät zu entfernen.

## • Hinweise zum Recycling



Helfen Sie mit, alle Materialien zu recyceln, die mit diesem Symbol gekennzeichnet sind. Entsorgen Sie solche Materialien, insbesondere Verpackungen, nicht im Hausmüll, sondern über die bereitgestellten Recyclingbehälter oder die entsprechenden örtlichen Sammelsysteme.

Recyclen Sie zum Umwelt- und Gesundheitsschutz elektrische und elektronische Geräte.

## • Rücknahmepflichten der Verreiber

Wer auf mindestens 400 m<sup>2</sup> Verkaufsfläche Elektro- und Elektronikgeräte vertreibt oder diese gewerblich an Endnutzer abgibt, ist verpflichtet, bei Abgabe eines neuen Gerätes, ein Altgerät des Endnutzers der gleichen Geräteart, das im Wesentlichen die gleichen Funktionen wie das neue Gerät erfüllt, am Ort der Abgabe oder in unmittelbarer Nähe, unentgeltlich zurückzunehmen. Das gilt auch für Verreiber von Lebensmitteln mit einer Gesamtverkaufsfläche von mindestens 800 m<sup>2</sup>, die mehrmals im Kalenderjahr oder dauerhaft Elektro- und Elektronikgeräte anbieten und auf dem Markt bereitstellen. Solche Verreiber müssen zudem auf Verlangen des Endnutzers Altgeräte, die in keiner äußeren Abmessung größer als 25 cm sind, (kleine Elektrogeräte) im Einzelhandelsgeschäft oder in unmittelbarer Nähe hierzu unentgeltlich zurückzunehmen. Die Rücknahme darf in diesem Fall nicht an den Kauf eines Elektro- oder Elektronikgerätes verknüpft, kann aber auf drei Altgeräte pro Geräteart beschränkt werden.

Ort der Abgabe ist auch der private Haushalt, wenn das neue Elektro- oder Elektronikgerät dorthin geliefert wird; in diesem Fall ist die Abholung des Altgerätes für den Endnutzer kostenlos. Die vorstehenden Pflichten gelten auch für den Vertrieb unter Verwendung von Fernkommunikationsmitteln, wenn die Verreiber Lager- und Versandflächen für Elektro- und Elektronikgeräte bzw. Gesamtlager und Versandflächen für Lebensmittel beinhalten, die den oben genannten Verkaufsflächen entsprechen. Die unentgeltliche Abholung von Elektro- und Elektronikgeräten ist dann aber auf Wärmeüberträger (z.B. Kühlschrank), Bildschirme, Monitore und Geräte, die Bildschirme mit einer Oberfläche von mehr als 100 cm<sup>2</sup> enthalten, und Geräte beschränkt, bei denen mindestens eine der äußeren Abmessungen mehr als 50 cm beträgt. Für alle übrigen Elektro- und Elektronikgeräte muss der Verreiber geeignete Rückgabemöglichkeiten in zumutbarer Entfernung zum jeweiligen Endnutzer gewährleisten; das gilt auch für kleine Elektrogeräte (s.o.), die der Endnutzer zurückgeben möchte, ohne ein neues Gerät zu erwerben.



Il costruttore si riserva di apportare senza preavviso tutte le modifiche che riterrà utili al miglioramento dei propri prodotti. Le illustrazioni e le descrizioni contenute in questo manuale non sono quindi impegnative ed hanno solo valore indicativo.

The manufacturer reserves the right to make any changes deemed useful for the improvement of its products without prior notice. The illustrations and descriptions contained in this manual are therefore not binding and are merely indicative.

Le fabricant se réserve la faculté d'apporter, sans préavis, toutes les modifications qu'il jugera utiles pour l'amélioration de ses produits. Les illustrations et les descriptions figurant dans ce manuel ne sont pas contraignantes et n'ont qu'une valeur indicative.

Der Hersteller behält sich vor, ohne vorherige Benachrichtigung alle Änderungen vorzunehmen, die er zur Verbesserung seiner Produkte für nützlich erachtet. Die in diesem Handbuch enthaltenen Illustrationen und Beschreibungen sind daher unverbindlich und dienen nur zur Veranschaulichung.

De fabrikant behoudt zich het recht voor zonder waarschuwing alle wijzigingen aan te brengen die hij nodig acht om zijn producten te verbeteren. De afbeeldingen en de beschrijvingen die aanwezig zijn in deze handleiding zijn niet bindend, en hebben enkel een aanduidende waarde.

El fabricante se reserva el derecho a aportar sin aviso previo todas las modificaciones que considere útiles para la mejora de sus propios productos. Las ilustraciones y las descripciones contenidas en este manual no comprometen, por tanto, al fabricante y tienen un valor meramente indicativo.

O fabricante reserva-se o direito de efetuar, sem aviso prévio, qualquer modificação que vise o melhoramento dos respetivos produtos. As ilustrações e descrições contidas neste manual, não são, por isso, vinculativas e possuem apenas valor indicativo.

Tillverkaren förbehåller sig rätten att genomföra alla de ändringar som anses nödvändiga för att förbättra de egna produkterna utan att meddela detta i förväg. De illustrationer och beskrivningar som finns i denna bruksanvisning är vägledande och därmed inte bindande.

Производитель оставляет за собой право вносить без предупреждения все изменения, которые посчитает полезными для улучшения собственной продукции. Рисунки и описания, содержащиеся в данном Руководстве по эксплуатации, не имеют обязательств и имеют ознакомительный характер.

Producenten forbeholder sig retten til at foretage eventuelle ændringer, der anses for at være en forbedring af det oprindelige produkt, uden forudgående varsel. Illustrationer og beskrivelser i denne betjeningsvejledning er derfor ikke bindende og kun vejledende.

Producent zastrzega sobie prawo do nanoszenia, bez uprzedniego powiadomienia, wszelkich zmian, które uzna za przydatne w celu ulepszenia swoich produktów. Rysunki i opisy zawarte w niniejszej instrukcji nie są zobowiązujące i mają charakter poglądowy.

Valmistaja pidättää itsellään oikeuden tehdä ohjeisiin mielestään tarpeellisia muutoksia ilman ennakoilmoitusta. Tässä oppaassa olevat kuvat ja piirrookset eivät näin ollen ole sitovia, vaan ne annetaan vain viitteellisessä mielessä.

Produsenten forbeholder seg rett til endringer på sine produkter grunnet tekniske fremskritt, uten forutgående varsel. Illustrasjonene og beskrivelsene i denne bruksanvisningen er derfor ikke bindende og skal kun betraktes som retningsgivende.

”تحفظ جهة التصنيع لنفسها بالحق في القيام بجميع التعديلات التي تراها مناسبة لتحسين منتجاتها دون إنذار مسبق. ولذلك، لا تعتبر الرسوم التوضيحية والأوصاف الواردة في هذا الدليل ملزمة وإنما ذات قيمة إرشادية فقط“